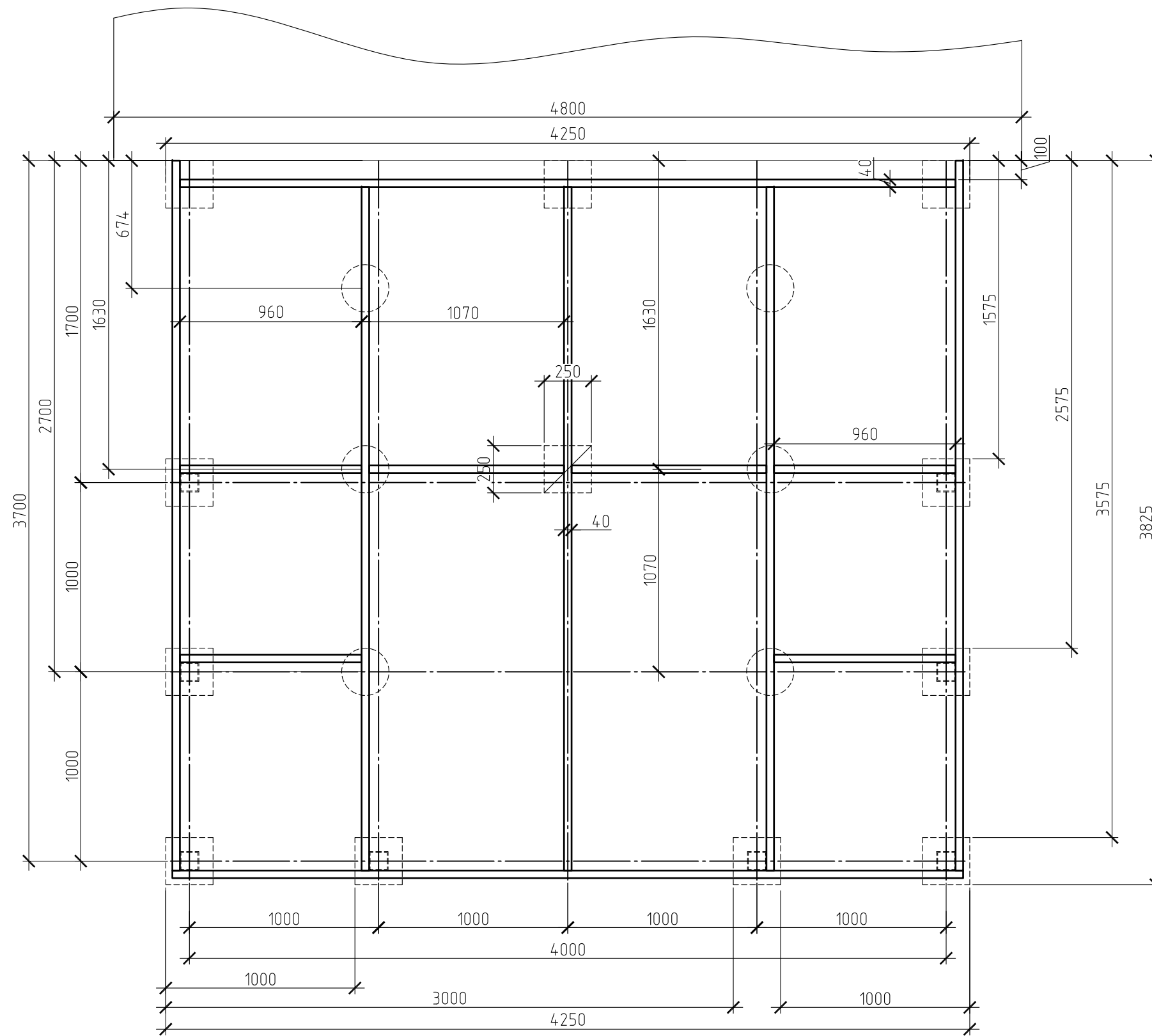
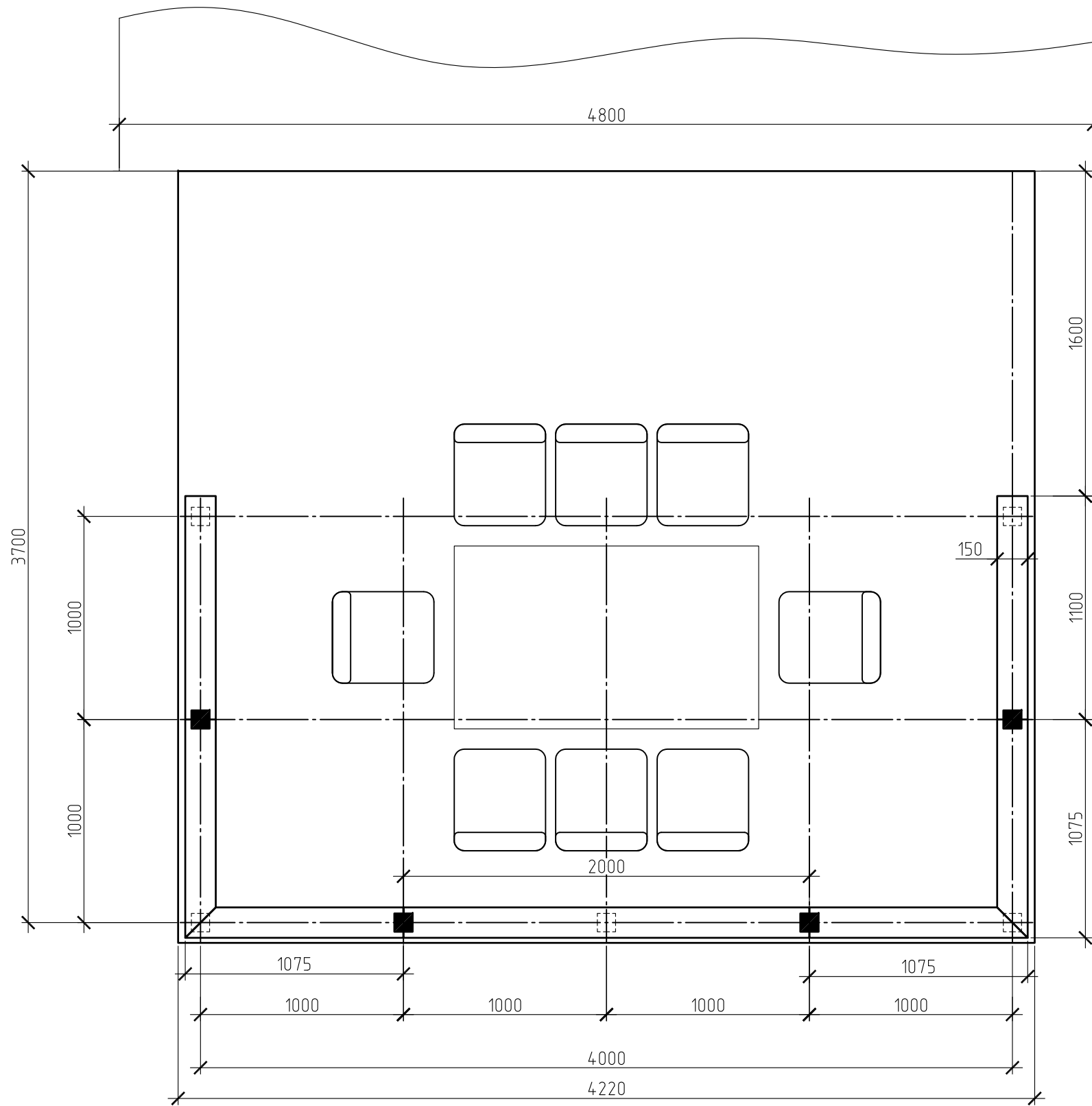


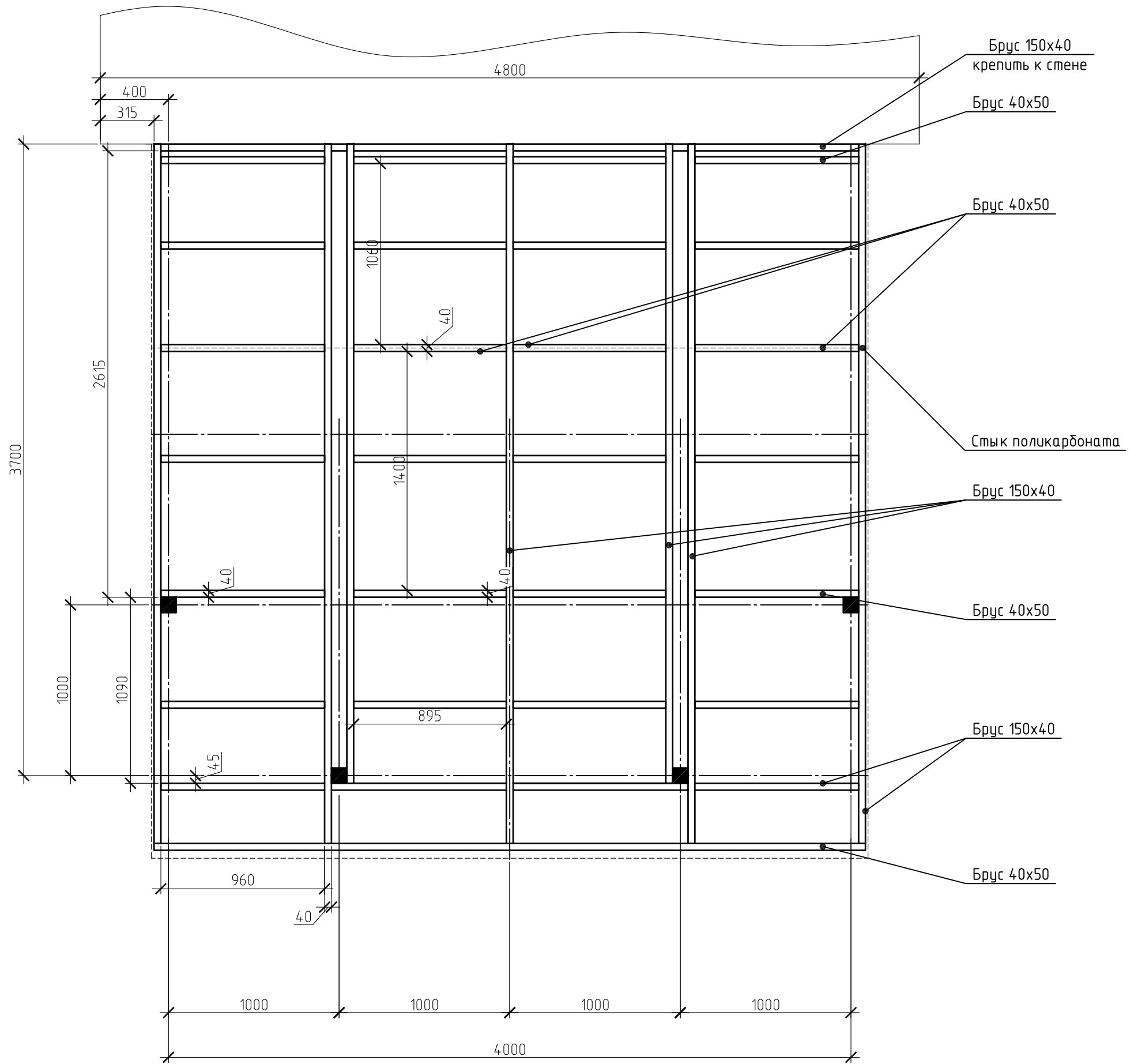
A-A (фундаменты и раскладка лаг)

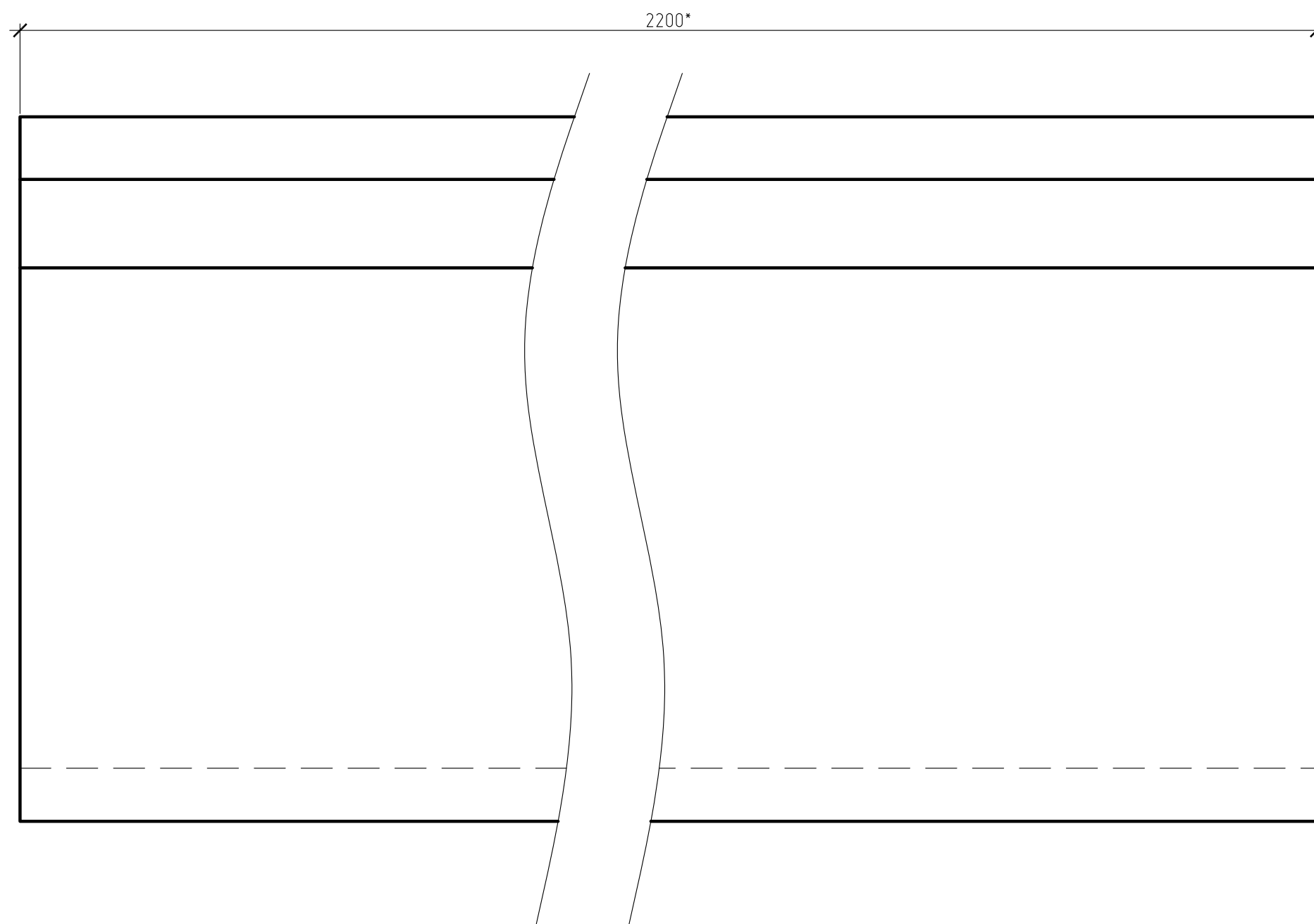
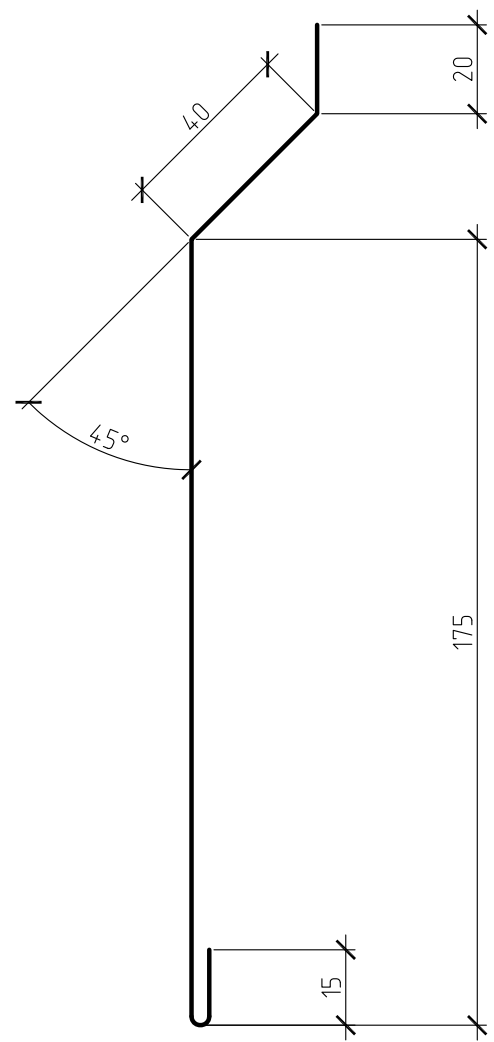


В-В (верхний пояс ограждения)



Г-Г (раскладка стропил)





Примечание:
* – размер уточнить по месту

Спецификация материалов

Поз.	Обозначение	Наименование	Кол.	Масса, кг	Примечание
1		Брус 100x100x5000 мм	3		
2		Доска обрезная 150x40x5000 мм	50		
3		Доска обрезная 150x25x5000 мм	6		
4		Уголок металлический 50x50x1000 мм	8		
5		Арматура металлическая D=8 мм, 1000 мм	10		
7		Поликарбонат сотовый терракот 3000x2100x8 мм	3		
8		Профиль торцевой терракот 2100x8 мм	4		
9		Профиль соединительный терракот 3000x8 мм	2		
10		Фикс-шайба для поликарбоната терракот уп. 50 шт.	2		
11		Светодиодная лента, 48 Вт, 5 м	2		
12		Блок питания 175-240 В 100 Вт	1		
13		Цемент М400, мешок 50 кг	2		
14		Песок, кг	300		
15		Рубероид, шт	1		
16		Антисептик Fogwood цвет палисандр 3 л	2		
17		Антисептик матовый сосна 2.5 л	2		
18		Кабель ВВГнг 2x1,5, м	10		
19		Розетка двойная накладная влагозащитенная, шт	1		
20		Выключатель влагозащитенный, 2 клавиши, шт	1		
21		Щит распределительный ЩРН-П-8, 1x8 модулей, шт	1		
22		Отлив	4		См. чертеж
23		Саморез ШСММ 4,2x50, шт.	100		
24		Саморезы по дереву усиленные 4.2x90 мм, шт	100		
25		Саморезы по дереву усиленные 3.5x60 мм, шт	100		
26		Саморезы по дереву усиленные 3.5x45 мм, шт	100		
27		Гвоздь строительный 4x100, кг	1		
28		Анкер 150x12 мм, шт	8		
29		Шпилька резьбовая D=10 мм 1000 мм	1		
30		Гайка М10, шт	12		
31		Шайба М10, шт	12		